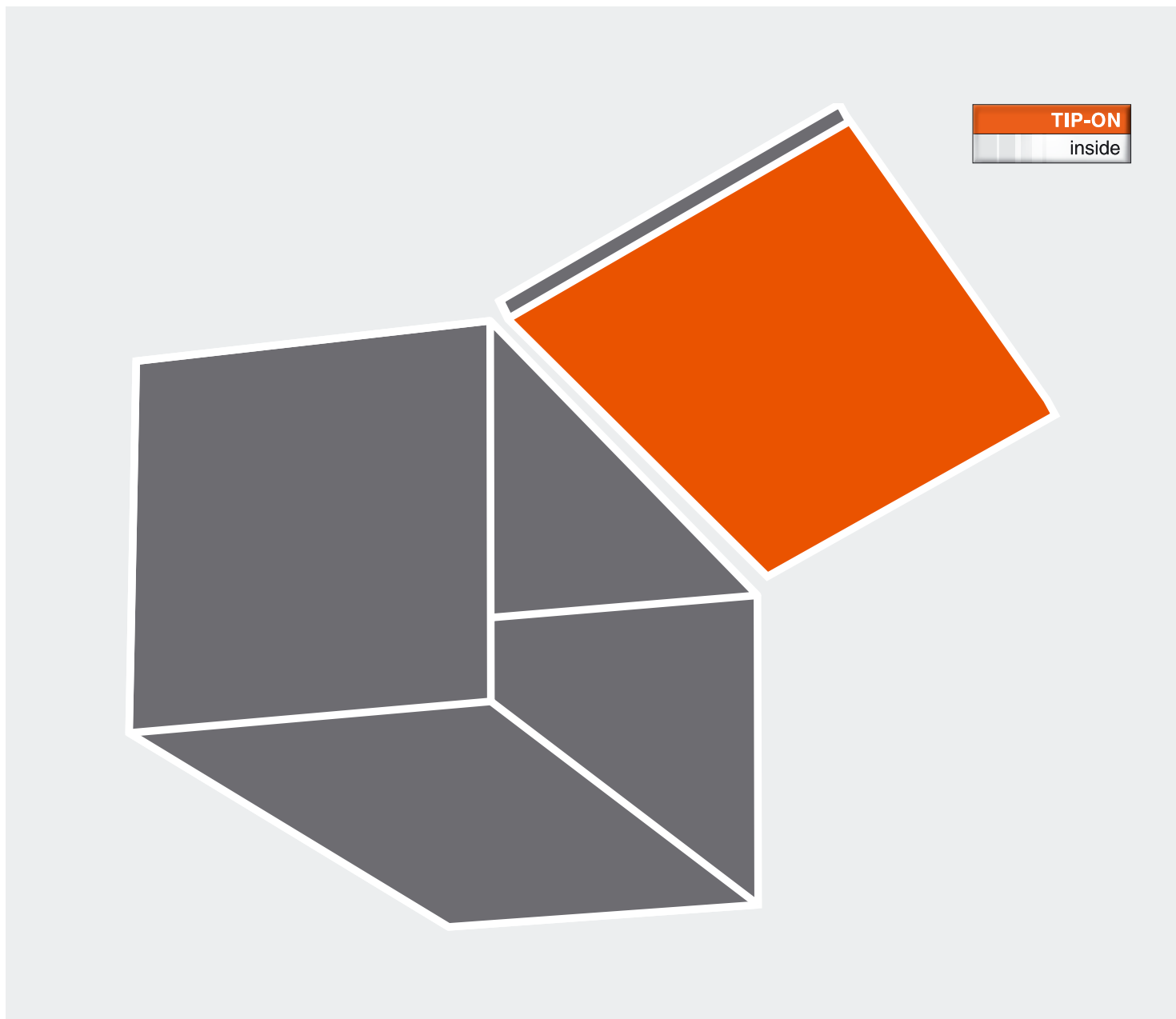


TIP-ON

für / for / pour / per / del / do

AVENTOS HK



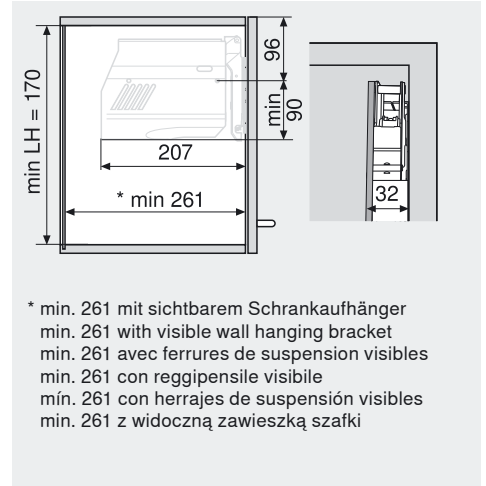
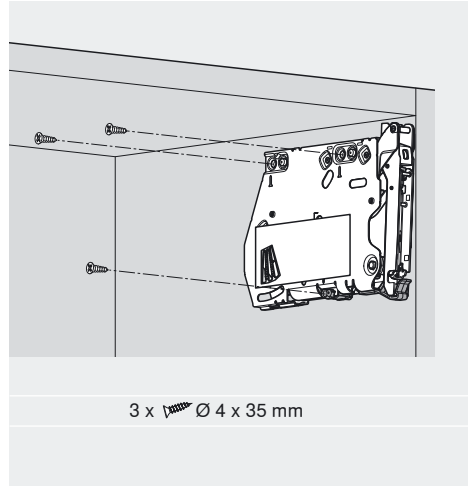
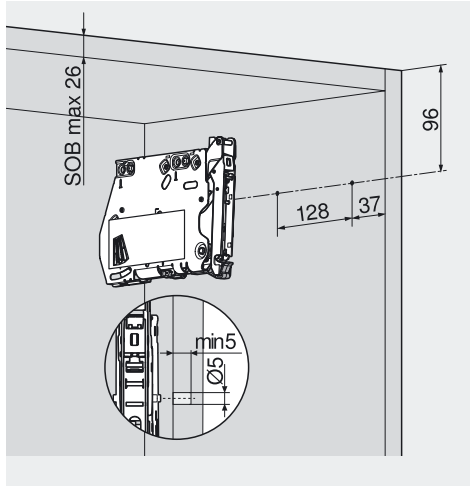
Technische Änderungen vorbehalten /
Subject to technical changes without notice /
Modifications techniques réservées /
Con riserva di modifiche tecniche e del programma di produzione /
Sujeto a modificaciones técnicas sin previo aviso /
Zmiany techniczne zastrzeżone

Julius Blum GmbH
Beschlägefabrik
A 6973 Höchst, Austria
Tel.: +43 5578 705-0
Fax: +43 5578 705-44
E-Mail: info@blum.com
www.blum.com

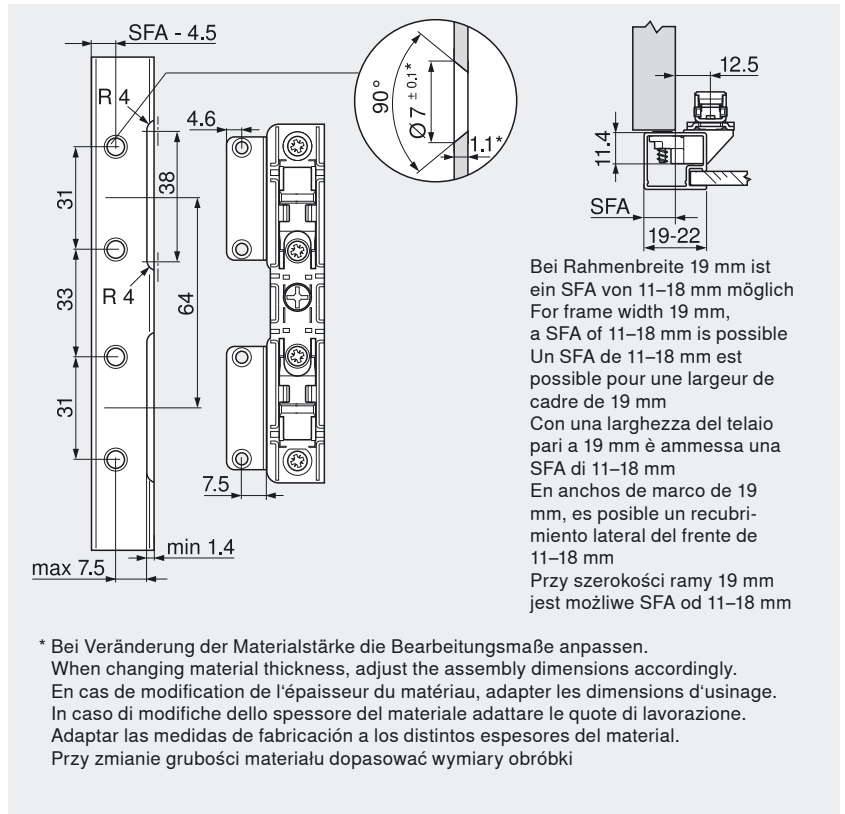
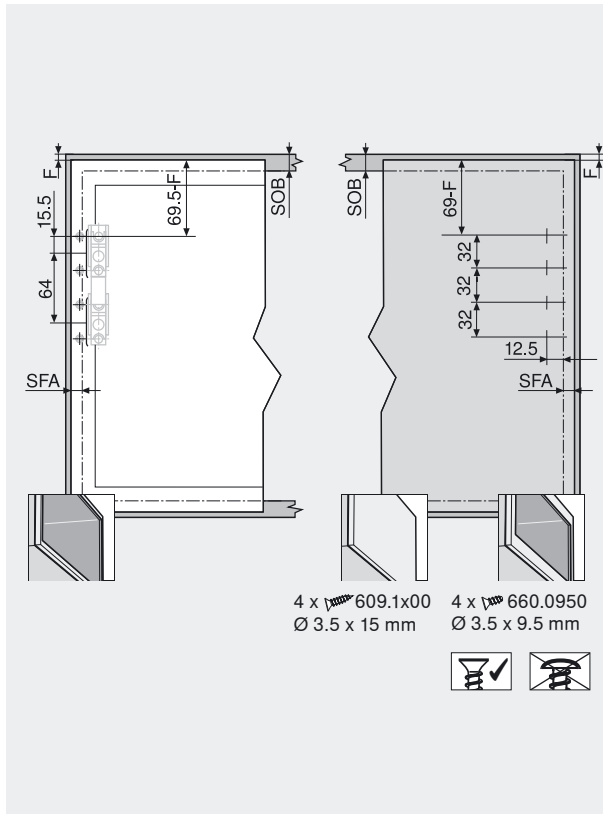
 **blum**[®]

BAU0015414191 IDX: 04 IDNR: 951.456.0 MA-479/0ML 06.12

Planung / Planning / Planification / Progettazione / Planificación / Planowanie

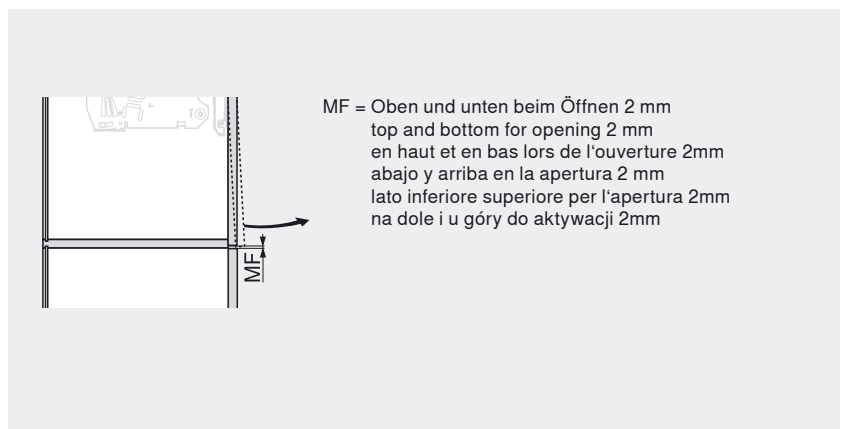
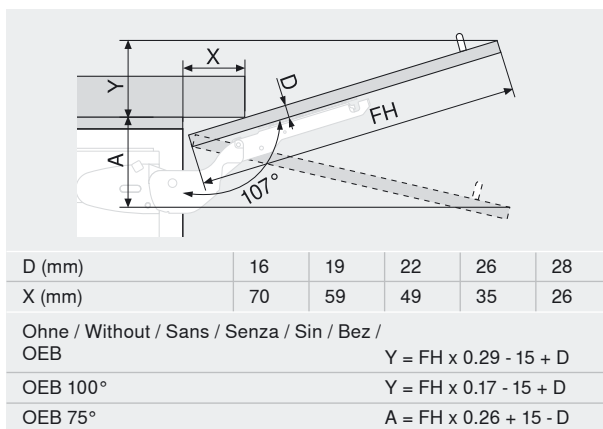


* min. 261 mit sichtbarem Schrankaufhänger
 min. 261 with visible wall hanging bracket
 min. 261 avec ferrures de suspension visibles
 min. 261 con reggipensile visibile
 mín. 261 con herrajes de suspensión visibles
 min. 261 z widoczną zawieszka szafki



Bei Rahmenbreite 19 mm ist ein SFA von 11–18 mm möglich
 For frame width 19 mm, a SFA of 11–18 mm is possible
 Un SFA de 11–18 mm est possible pour une largeur de cadre de 19 mm
 Con una larghezza del telaio pari a 19 mm è ammessa una SFA di 11–18 mm
 En anchos de marco de 19 mm, es posible un recubrimiento lateral del frente de 11–18 mm
 Przy szerokości ramy 19 mm jest możliwa SFA od 11–18 mm

* Bei Veränderung der Materialstärke die Bearbeitungsmaße anpassen.
 When changing material thickness, adjust the assembly dimensions accordingly.
 En cas de modification de l'épaisseur du matériau, adapter les dimensions d'usage.
 In caso di modifiche dello spessore del materiale adattare le quote di lavorazione.
 Adaptar las medidas de fabricación a los distintos espesores del material.
 Przy zmianie grubości materiału dopasować wymiary obróbki



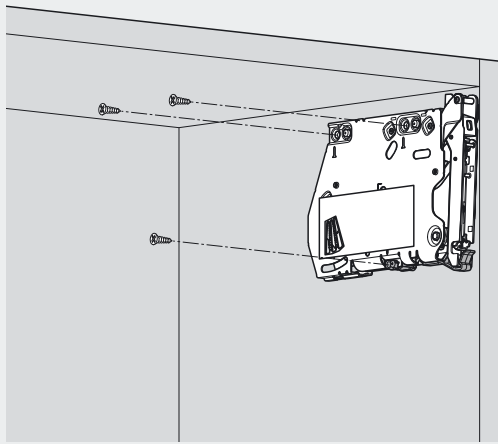
MF = Oben und unten beim Öffnen 2 mm
 top and bottom for opening 2 mm
 en haut et en bas lors de l'ouverture 2mm
 abajo y arriba en la apertura 2mm
 lato inferiore superiore per l'apertura 2mm
 na dole i u góry do aktywacji 2mm


D (mm)	16	19	22	26	28
X (mm)	70	59	49	35	26
Ohne / Without / Sans / Senza / Sin / Bez / OEB	Y = FH x 0.29 - 15 + D				
OEB 100°	Y = FH x 0.17 - 15 + D				
OEB 75°	A = FH x 0.26 + 15 - D				

F	Fuge / gap / jeu / fuga / juego / Szczelina
FH	Fronthöhe / front height / hauteur de face / altezza del frontale / altura del frente / Wysokość frontu
LH	Lichte Höhe / internal height / hauteur intérieure / altezza utile / altura interior / Wysokość wewnętrzna
MF	Mindestfuge / Minimum gap / Jeu minimal / Fuga minima / Juego mínimo / Minimalna szczelina
OEB	Öffnungswinkelbegrenzer / Opening angle stop / Limiteur d'angle d'ouverture / Limitatore angolo di apertura / Limitador del ángulo de apertura / Ogranicznik kąta otwarcia
SFA	Seitlicher Frontaufschlag / side front overlay / recouvrement latéral / sormonto laterale / recubrimiento lateral del frente / Boczne nałożenie frontu
SOB	Stärke Oberboden / top panel thickness / épaisseur du fond supérieure / spessore del cappello del mobile / espesor del sobre superior / Grubość wieńca górnego
FAU	Frontaufschlag Unten / Lower front overlay / Recouvrement inférieur / Battuta frontale inferiore / Recubrimiento inferior de los frentes / Dolne nałożenie frontu

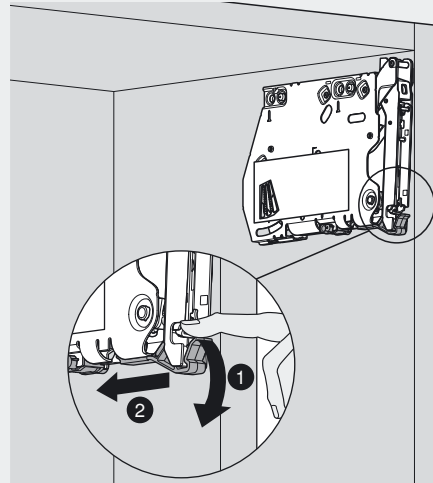
Montage / Assembly / Montage / Montaggio / Montaje / Montaż

1



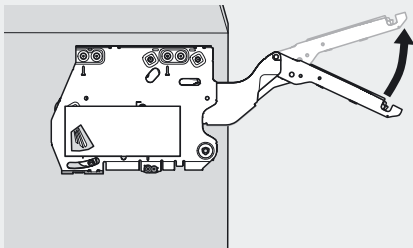
3 x  Ø 4 x 35 mm

2



Transportsicherung entfernen / Remove transportation lock / Enlever sécurité de transport / Rimuovere dispositivo di sicurezza per il trasporto / Quitar cinta adhesiva de seguridad / Usunąć transportową blokadę

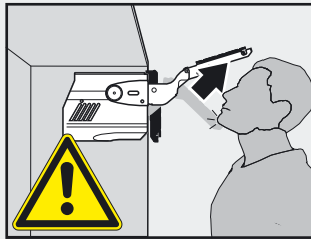
3



Hebel vorsichtig öffnen / Cautious opening of lever assembly / Ouvrir prudemment le levier / Alzare la leva con cautela / Abrir la palanca con cuidado / Ostrożnie otwierać podnośnik



Warnung / Warning / Attention / Attenzione / Advertencia / Ostrzeżenie / 警告

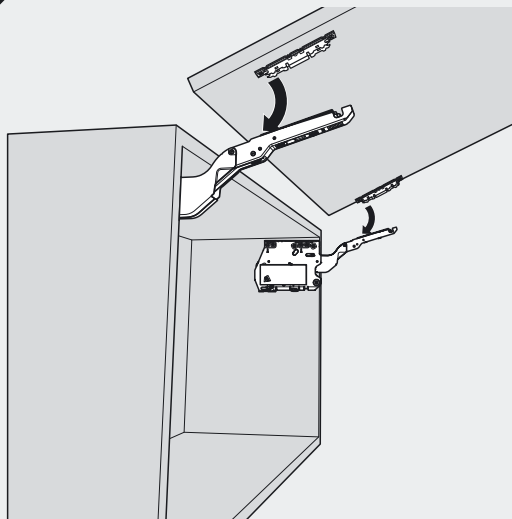


Verletzungsgefahr durch hochspringenden Hebel!
Lever could spring up and cause injury!
Risque de blessure en cas de relevage brusque du levier!
Pericolo di lesioni a causa del possibile scatto della leva verso l'alto!
Peligro de lesión por elevación de la palanca!
Niebezpieczeństwo zranienia przez gwałtownie unoszący się podnośnik!
アームが跳ね上がってケガをする可能性があります。

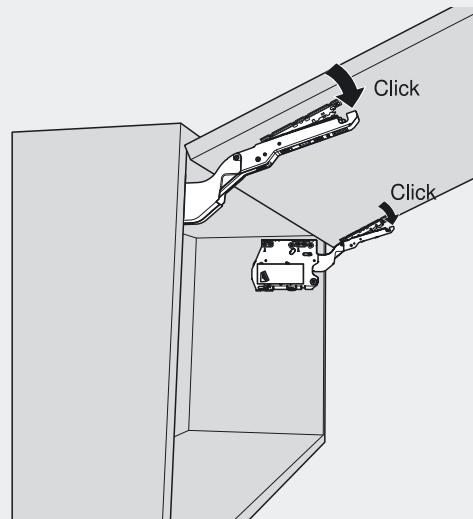


Nach Öffnen des Hebels nicht wieder nach unten drücken.
Do not push down/depress lever.
Après ouverture, veuillez ne plus pousser le pack de bras vers le bas.
Non spingere la leva verso il basso dopo averla sollevata.
Cuando esta abierto no empujar la palanca hacia a bajo.
Nigdy nie opuszczać podnośnika.
アームが上がった状態では絶対に下に押さないでください。

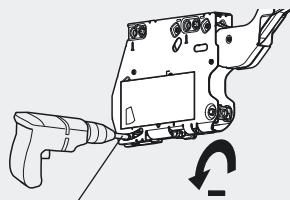
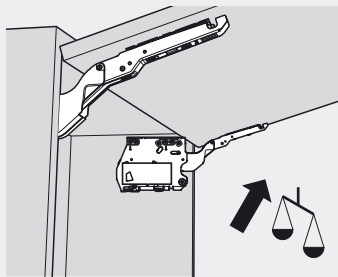
4



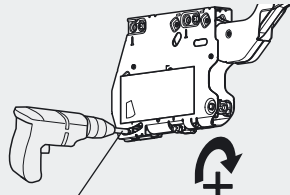
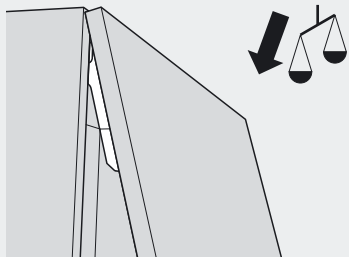
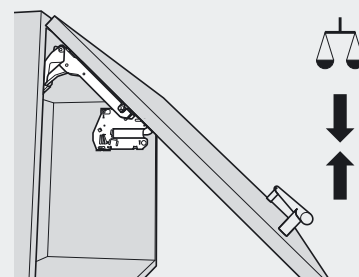
5



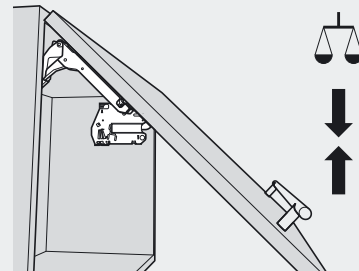
6



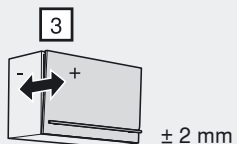
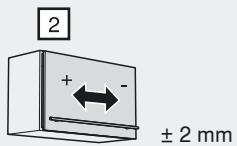
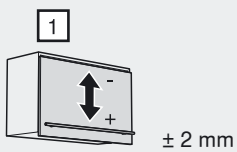
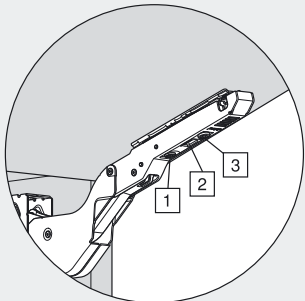
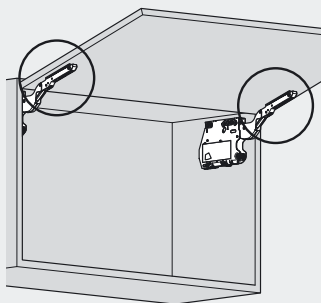
BIT - PZ2/PH2
Blum BIT-PZ KS2
max. Ø6 x 14 mm



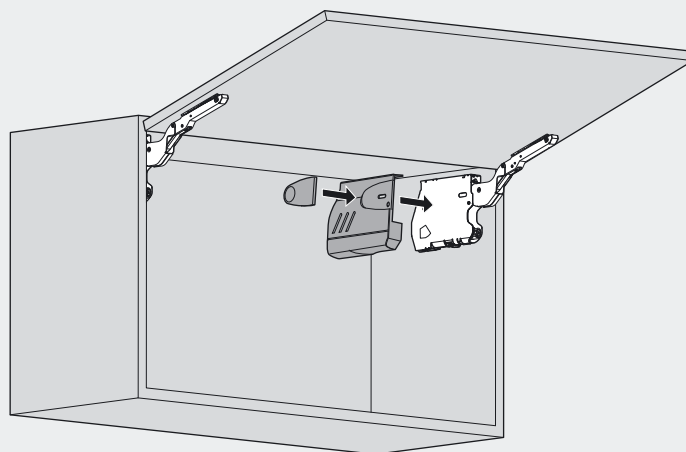
BIT - PZ2/PH2
Blum BIT-PZ KS2
max. Ø6 x 14 mm



7

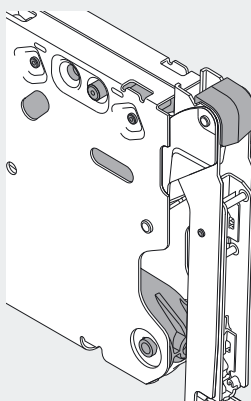
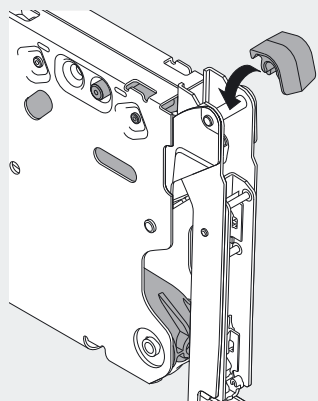


8



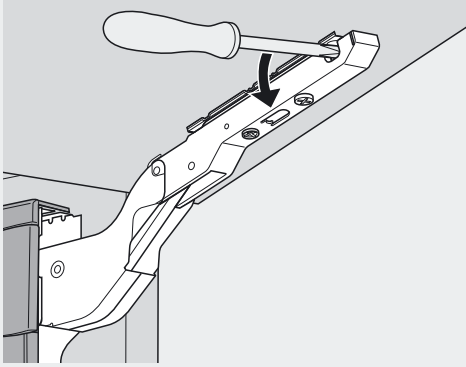
Öffnungswinkelbegrenzer / Opening angle stop / Limiteur d'ouverture / limitatore angolo di apertura / Limitador de ángulo de apertura / Ogranicznik kąta otwarcia

75° 20K701
100° 20K7041

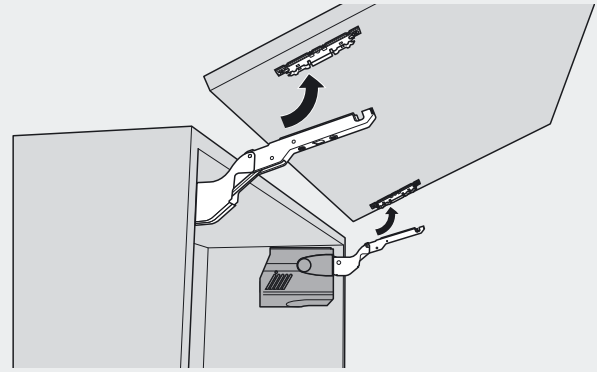


Demontage / Removal / Démontage / Smontaggio / Desmontaje / Demontaž

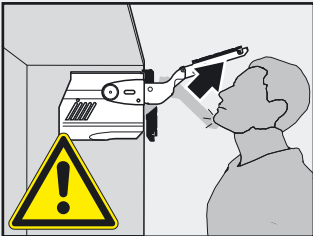
1



2



Warnung / Warning / Attention / Attenzione / Advertencia / Ostrzeżenie / 警告

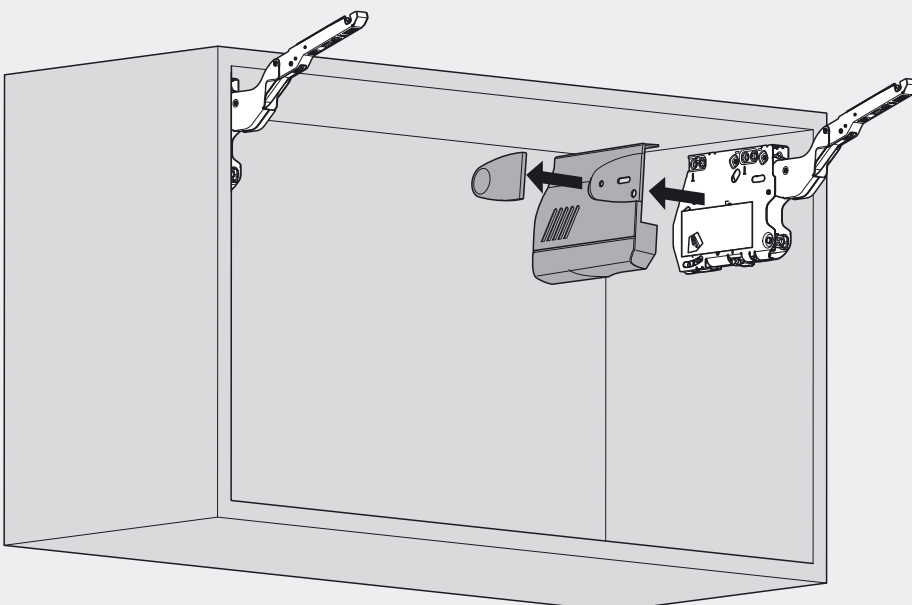


Verletzungsgefahr durch hochspringenden Hebel!
Lever could spring up and cause injury!
Risque de blessure en cas de relevage brusque du levier!
Pericolo di lesioni a causa del possibile scatto della leva verso l'alto!
Peligro de lesión por elevación de la palanca!
Niebezpieczeństwo zranienia przez gwałtownie unoszący się podnośnik!
アームが跳ね上がってケガをする可能性があります。

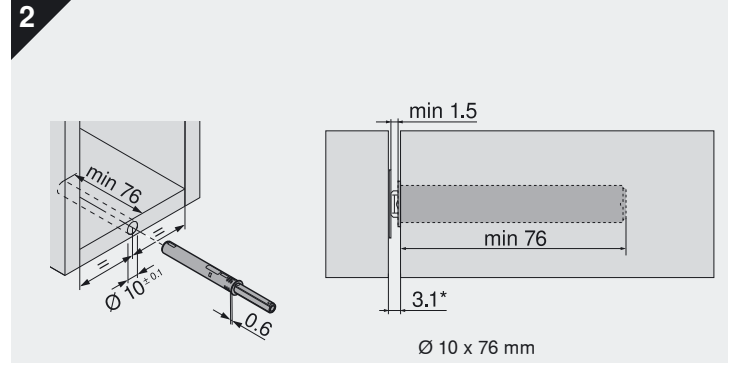
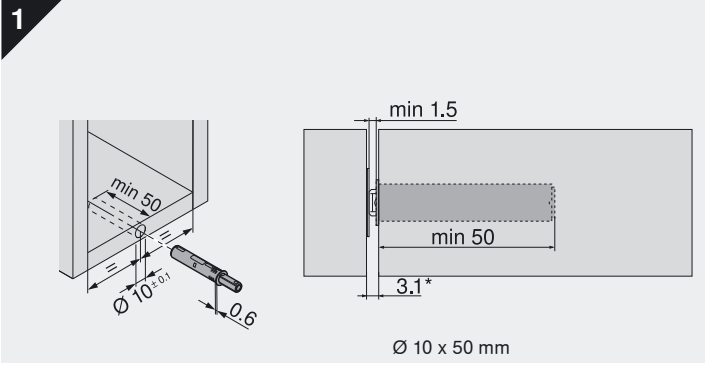


Nach Öffnen des Hebels nicht wieder nach unten drücken.
Do not push down/depress lever.
Après ouverture, veuillez ne plus pousser le pack de bras vers le bas.
Non spingere la leva verso il basso dopo averla sollevata.
Cuando esta abierto no empujar la palanca hacia a bajo.
Nigdy nie opuszczać podnośnika.
アームが上がった状態では絶対に下に押さないでください。

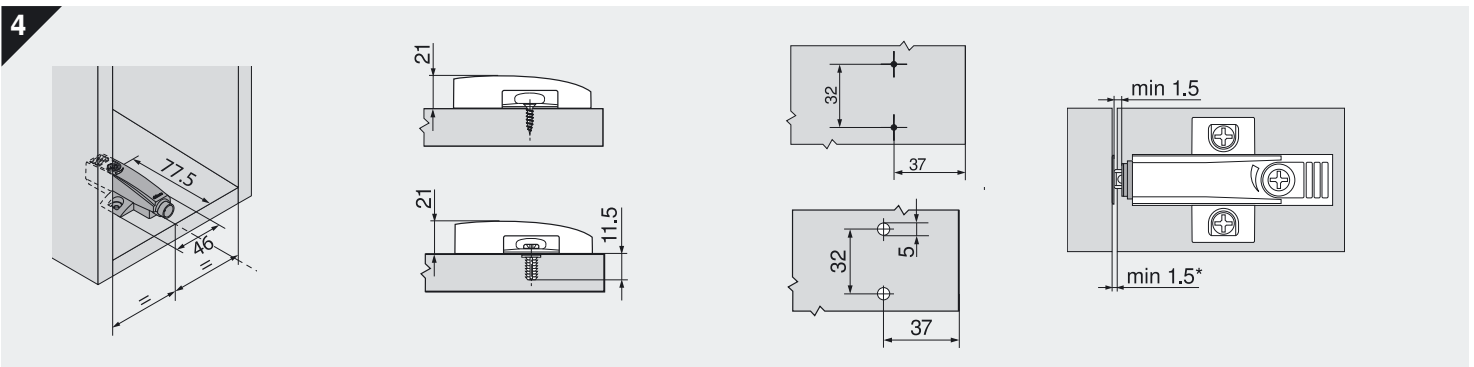
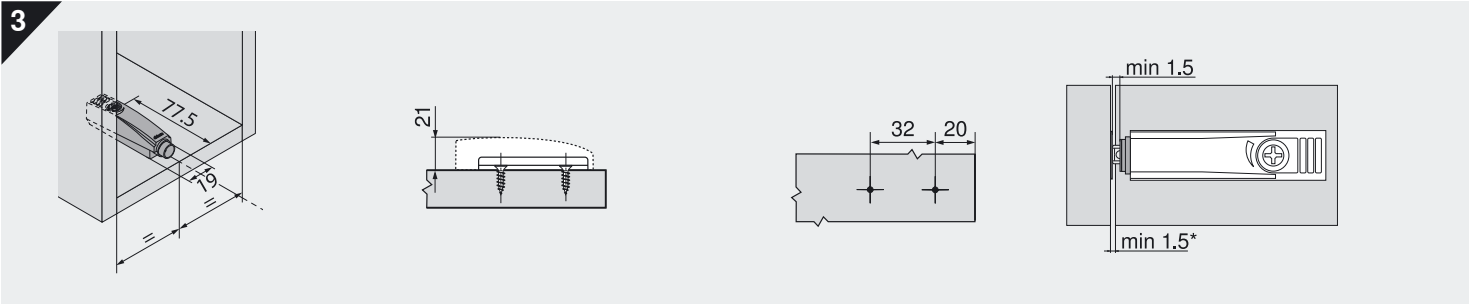
3



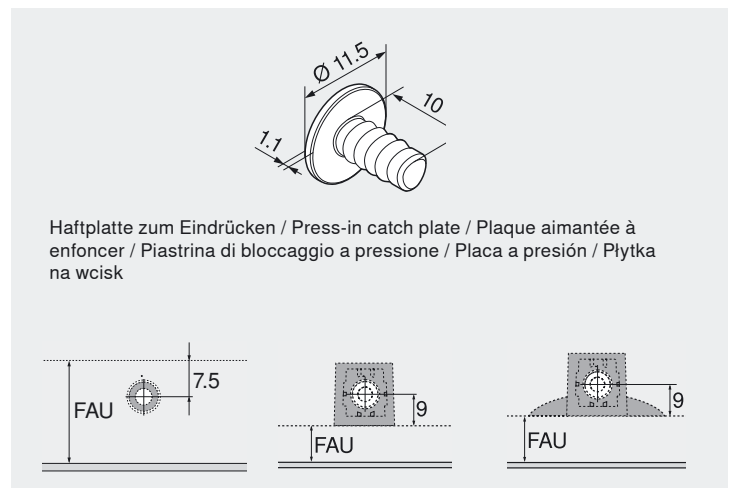
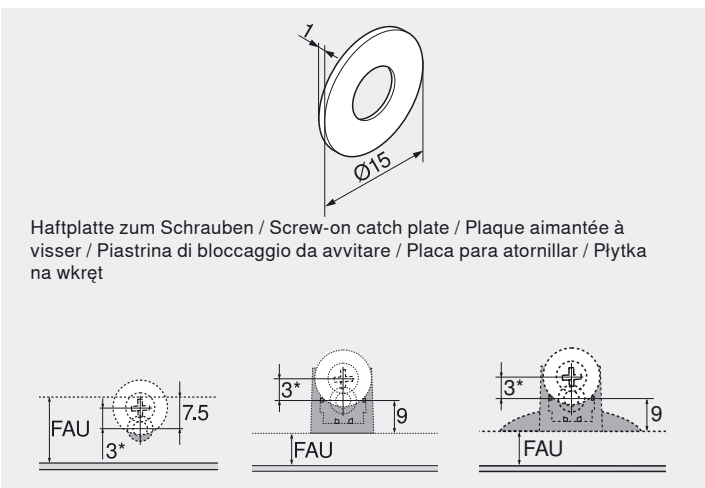
Planung / Planning / Planification / Progettazione / Planificaci3n / Planowanie



* min. 3.1 mm mit Haftplatte zum Schrauben / min. 3.1 mm with screw-on catch plate / min. 3.1 mm avec plaque adh3sive 3 visser / min. 3.1 mm con piastrina di bloccaggio da avvitare / min. 3.1 mm con placa para atornillar / min. 3.1 mm z plytk3 magnetyczn3 na wkr3ty



* Werkseinstellung = 2 mm / Factory setting = 2 mm / R3glage en usine = 2 mm / Predisposizione di fabbrica = 2 mm / Ajuste en f3brica = 2 mm / Ustawienia = 2 mm



Haftplatte zum Schrauben / Screw-on catch plate / Plaque aimant3e 3 visser / Piastrina di bloccaggio da avvitare / Placa para atornillar / Plytka na wkr3t

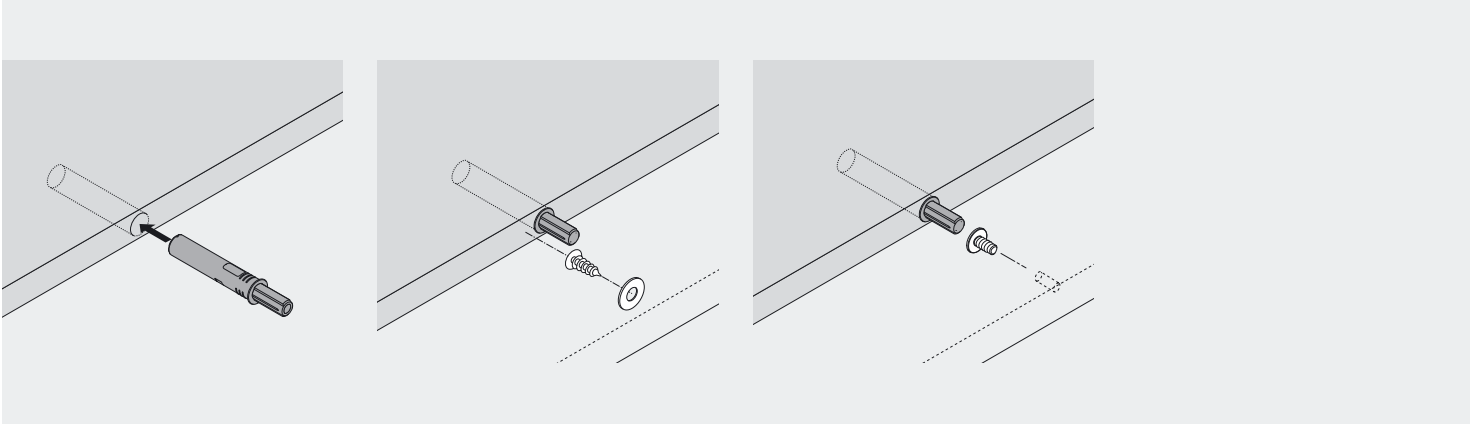
Haftplatte zum Eindr3cken / Press-in catch plate / Plaque aimant3e 3 enfoncer / Piastrina di bloccaggio a pressione / Placa a presi3n / Plytka na wcisk

* Bei der Haftplatte zum Schrauben empfehlen wir eine 3 mm versetzte Positionierung zur TIP-ON / For the screw-on catch plate we recommend a 3 mm displaced positioning to TIP-ON / Avec la plaque aimant3e 3 visser, nous pr3conisons un positionnement d3cal3 de 3 mm de l'unit3 TIP-ON / In caso di piastrina di bloccaggio da avvitare consigliamo di spostarne la posizione di 3mm rispetto al TIP-ON / Les recomendamos una colocaci3n con desplazamiento de 3 mm entre la placa adhesiva para atornillar y el TIP-ON / Przy plytce magnetycznej na wkr3t zalecamy 3 mm przesuni3cie w odniesieniu do pozycji TIP-ON

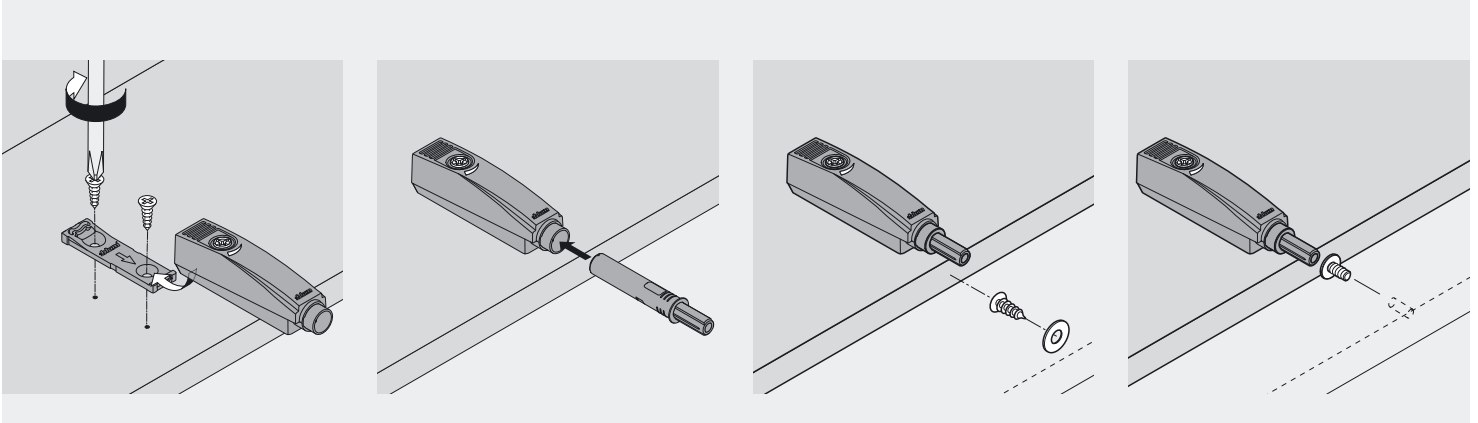
Achtung: Haftplatte zum Kleben ist nicht in Kombination mit AVENTOS HK geeignet / Attention: Glue-on catch plate is not suitable in combination with AVENTOS HK / Attention: Plaque 3 coller ne peut pas 3tre utilis3e en combinaison avec AVENTOS HKs / Attenzione: Impossibile l'impiego della piastrina di bloccaggio da incollare in combinazione con AVENTOS HK / Atenci3n: No utilice la placa para encolar en combinaci3n con AVENTOS HK / Uwaga: plytka na klej nie nadaje si3 do kombinacji z AVENTOS HK

Montage / Assembly / Montage / Montaggio / Montaje / Montaż

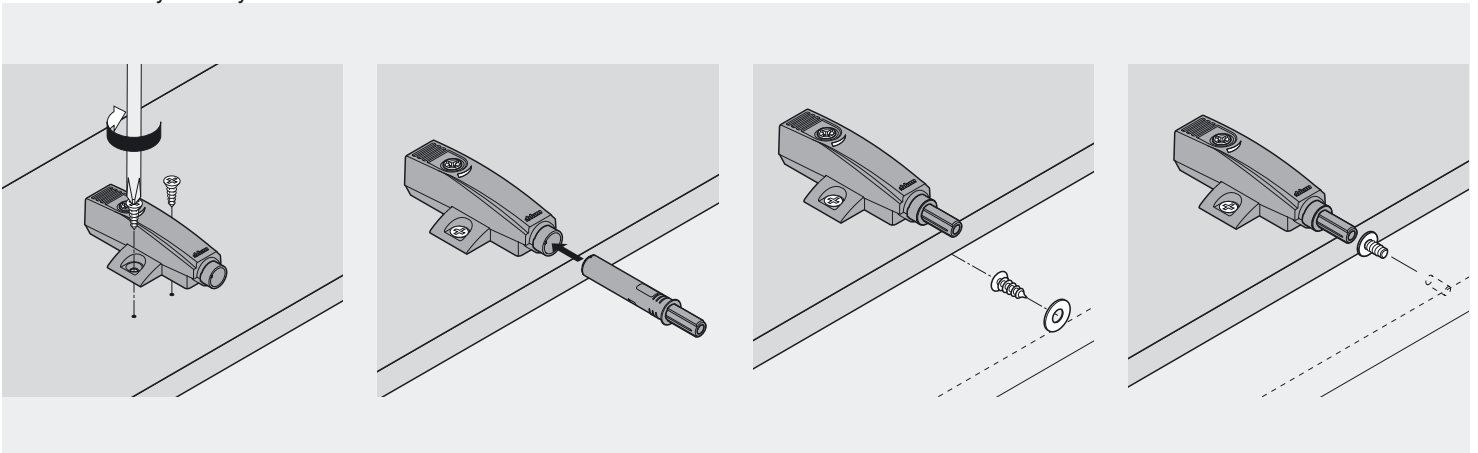
Zum Einbohren / for drilling / à percer / ad incasso / para taladrar / na wkręt



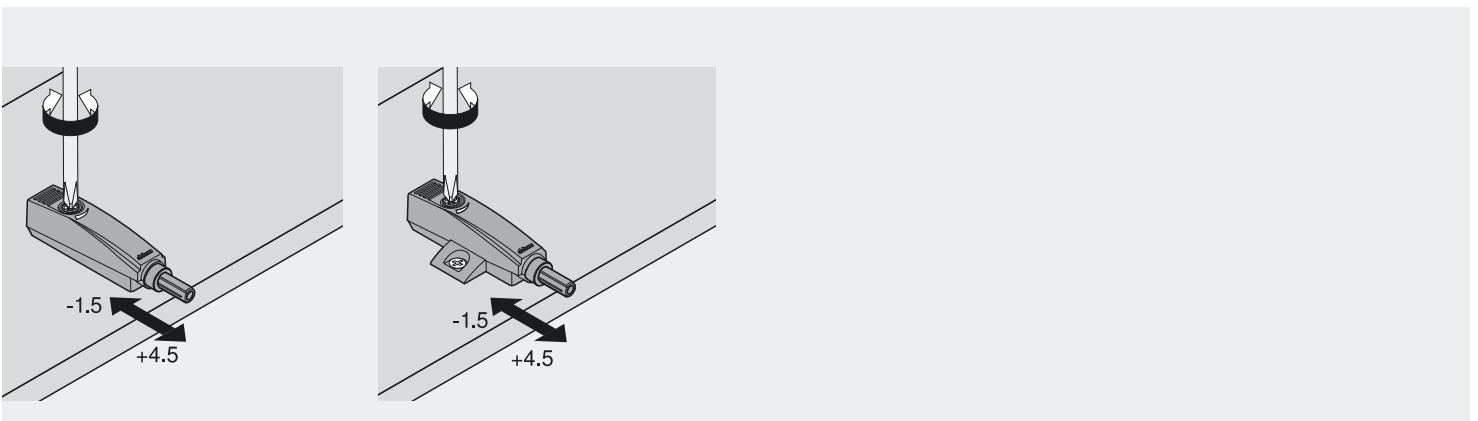
Gerade Adapterplatte / Horizontal adapter plate / Support droit / Piastrina di supporto diritta / Placa soporte recta / Prowadnik prosty



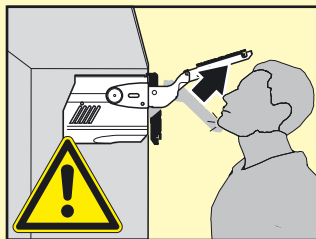
Kreuzadapterplatte / Cruciform adapter plate / Support en croix / Piastrina di supporto di supporto a croce / Placa soporte en cruz / Prowadnik krzyżakowy



Verstellung / Adjustment / Réglage / Regolazione / Ajuste / Regulacja



WARNING 警告



AR	منالك خطورة عندما يتحرك ذراع الرافعة ربما يحدث إصابة	عند الفتح لاتقوم بدفع ذراع الرافعة إلى أسفل
BG	Опасност от нараняване от повдигащото рамо!	След разгъване рамото да не се натиска отново надолу.
CS	Nebezpečí zranění z důvodu vystřelujícího teleskopu!	Po otevření teleskopu jej už netlačte směrem dolů.
DA	Risiko for at komme til skade ved opsvingning af løftestang!	Efter åbning af løftestangen/armen må den ikke trykkes nedad igen.
DE	Verletzungsgefahr durch hochspringenden Hebel!	Nach Öffnen des Hebels nicht wieder nach unten drücken.
EL	Κίνδυνος τραυματισμού από τη συναρμολόγηση μοχλού με ελατήριο.	Μη σπρώχνετε το μοχλό προς τα κάτω.
EN	Risk of injury by spring-loaded lever assembly!	Do not push down/depress lever.
ES	Peligro de lesión por elevación de la palanca.	Cuando esta abierto no empujar la palanca hacia abajo.
ET	Ettevaatust – vinnastatud hoob liigub ülesse.	Avatud asendis hoova allasurumine keelatud.
FI	Loukkaantumisvaara – varsi voi ponnahtaa ylös!	Älä paina vartta alaspäin.
FR	Risque de blessure par la remontée rapide des bras !	Après ouverture, veuillez ne pas pousser les bras vers le bas.
HR	Opasnost od ozljeda uslijed teleskopske poluge koja iskače !	Teleskopsku polugu ne pritišćite prema dolje, već je uklonite.
HU	Sérülésveszély a felugró emelőkar által!	A kar felnyitása után tilos azt újra lenyomni!
IT	Rischio di ferimento in caso di scatto della leva verso l'alto!	Non spingere la leva verso il basso dopo averla sollevata.
IW	זרוע ההרמה עלולה לקפוץ כלפי מעלה ולגרם לפציעה.	אסור לדחוף את זרוע ההרמה כלפי מטה.
JA	アームが跳ね上がって重傷を負う可能性があります。	アームを押し下げないでください。
LT	Traumos rizika montuojant mechanizmo svertą!	Niekada nespauskite žemyn sverto.
LV	Iespējams gūt traumas ar atsperoto atbalsta sviru!	Nespiediet uz leju atbalsta sviru atvērtam mehānismam !
NL	Risico tot kwetsuren door omhoogverende hefboom!	Gelieve de hefboom in geopende toestand niet naar onder te duwen.
NO	Fare for skade ! Kraftig fjærpakke!	Ikke press ned løftearmen!
PL	Niebezpieczeństwo zranienia przez gwałtownie unoszący się podnośnik!	Nigdy nie opuszcza podnośnika.
PT	Perigo de ferimento, devido ao brusco salto da alavanca	Após abrir a alavanca, não pressionar novamente para baixo.
RO	Pericol de rănire prin pârghia aflată sub tensiunea produsă de arcuri!	După desfacerea pârghiei nu o apăsați în jos.
RU	Существует опасность травмы выскакивающим вверх рычагом!	После открывания рычага не давите на него вниз.
SK	Nebezpečnosť poranenia vyskočením ramena!	Po otvorení ramena ho nestláčajte smerom dole.
SL	Nevarnost poškodbe pri montaži dviznega vzvoda.	Po odpiranju vzvoda ne pritiskati od spodaj.
SR	Opasnost od povreda zbog teleskopske poluge koja iskače !	Teleskopsku polugu ne pritiskati prema dole, nego je maknuti.
SV	Skaderisk vid obelastad lyftarm!	Skaderisk om armen trycks nedåt.
TR	Kolun yukarı fırlaması durumunda yaralanma tehlikesi!	Kolu açtıktan sonra tekrar aşağı doğru bastırmayınız.
UK	Загроза травмування з причини різкого піднімання важелю!	Після встановлення важеля у відкрите положення не опускайте його знову донизу.
ZH	伸缩臂上弹会伤害到人！	打开伸缩臂后请勿下压。